

Catálogo General



ivisio
system



INTRODUCCIÓN

En la actualidad la tendencia del diseño de interiores, nos permiten utilizar temas livianos que pueden reconfigurarse en poco tiempo y mínima inversión para adaptarse a las diferentes necesidades del proyecto.

Nuestro compromiso con el espacio nos hizo ir más allá de una simple remodelación y desarrollamos un sistema de divisiones DIVISIO SYSTEM para la mejor distribución de espacios y puestos de trabajo, esta solución por ser muy flexible se puede adaptar a cualquier espacio.

Esta flexibilidad permite adaptarse a los requerimientos de los clientes y a los cambios cada vez mas frecuentes en las empresas. La utilización de Divisio System es una buena forma de proteger la inversión inicial ya que todo puede reconfigurarse y reinstalarse si hubiera necesidad de cambio.

Divisio System permite el uso de diferentes materiales para los acabados tales como melamina, tela, vidrio o acrílico entre otros además nuestras creaciones arquitectónicas son diseñadas e integradas completamente a la imagen corporativa de su empresa.

Otra de las ventajas que sobresale es que debido a que son elementos reutilizables también son sostenibles, con una vida mayor, lo que aporta al cuidado del medio ambiente.

Generalidades

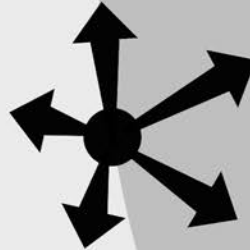
Rápida instalación



Económico



Versátil



Acabado Limpio
y ordenado

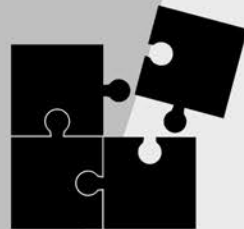




Fácil mantenimiento



Reubicable y
Reconfigurable



Adaptable

Generalidades



[Invierta inteligentemente
No pierda su Inversión]



Particiones Livianas



Soluciones Sanitarias



Flex a Panel



Mobiliario General

Productos



PAREDES LIVIANAS

Las **paredes** están constituidas por estructura de **Aluminio anodizado**, una altura máxima 4.8 mts. El **sistema** permite acabados **melamínicos, formica, vidrio, tela, y acrílico**.

Cada marco de aluminio se configura y es ensamblado por medio de la unión de las partes, utilizando un **polímero adhesivo** y remaches, lo que permite un acabado estético y limpio al no quedar rendijas, ni tornillería visible.

El sistema cuenta con **ducto registrable** de aluminio, se utiliza de acuerdo a la configuración, tanto en forma vertical como horizontal y a la altura requerida. El sistema tiene la capacidad de instalar elementos en las paredes, como mobiliario aéreo, pantallas de TV o similares.

Cuenta con poste de aluminio el cual se utiliza como bajante eléctrico en el caso de las divisiones a media altura, así como rigidizador en las paredes piso cielo anclado al entrepiso.

Divisio System acepta los sistemas de **puertas y ventanas** comúnmente comercializados, logrando integrar estos sistemas, al contar con **un espesor de 61 mm** estándar en la industria.

El sistema tiene la capacidad de ser **fácilmente reparable**, sustituir por otro tipo de tarjeta (Eje: Melamina por Vidrio). El **sistema es reubicable y reconfigurable**, con la capacidad de desinstalar las divisiones para ser almacenadas y utilizadas posteriormente.





PROYECTO: CMA
SAN JOSE, 2016

PAREDES LIVIANAS



PROYECTO: JUEPMA
SAN JOSE, 2017



PROYECTO: NOVAX
SAN JOSE, 2015

SALIDA →

PROYECTO: JUPEMA
SAN JOSE, 2017

PAREDES LIVIANAS



PROYECTO: HELVEX
SAN JOSE, 2018



PROYECTO: CAJA ANDE
SAN JOSE, 2017/ 2018



PROYECTO: MOTORES
BRITANICOS
SAN JOSE, 2017



INOX PARTICIONES

Particiones para unidades de Servicios Sanitarios comerciales.

EL sistema es constituido por herrajes en Acero Inoxidable y panel interno en Melamina o Plastico Laminado, con infinidad de colores.

**SOLUCIONES PARA
SERVICIOS SANITARIOS
COMERCIALES**

PROYECTO: ENERGYM
SAN JOSE, 2018



PROYECTO: EDIFICIO OMNI
SAN JOSE, 2015



PROYECTO: EQUIFAX
SAN JOSE, 2015



PROYECTO: IGLESIA CRISTIANA
SAN JOSE, 2016



ALUM PARTICIONES

Particiones para unidades de Servicios Sanitarios comerciales.

EL sistema es constituido por marcos y puertas en Aluminio color Natural con panel interno en diversos materiales (Melamina, Plastico Laminado, Vidrio Laminado y Acrilico) con infinidad de colores.



PROYECTO: CCSS
SAN JOSE, 2017

SOLUCIONES PARA SERVICIOS SANITARIOS COMERCIALES



ALUM VESTIDORES

Particiones para unidades de vestidores comerciales.

EL sistema es constituido por marcos y puertas en Aluminio color Natural con panel interno en diversos materiales (Melamina, Plastico Laminado, Vidrio Laminado y Acrilico) con infinidad de colores.



ALUM DUCHAS

Particiones para unidades de duchas comerciales.

EL sistema es constituido por marcos y puertas en Aluminio color Natural con panel interno en diversos materiales (Vidrio Laminado y Acrilico) con infinidad de colores.

**SOLUCIONES PARA
SERVICIOS SANITARIOS
COMERCIALES**



PROYECTO: TEC
SAN CARLOS, 2017



PROYECTO: FUPROVI
SAN JOSE, 2018



FLEX A PANEL

Sistema de Paneles Acústicos, plegables que permiten la división de un salón u oficina. Cuenta con mecanismo de rieles y rodos en neopreno lo que asegura un funcionamiento suave y seguro. El Panel está compuesto de materiales Acústicos y Tela Retardante de fuego Categoría A1. No requiere de Rieles en Piso y se unen por imanes..

PROYECTO: REGISTRO NACIONAL
SAN JOSE, 2018

FLEX A PANEL



PROYECTO: PIEDRAS BLANCAS
SAN JOSE, 2018



PROYECTO: JHR ASOCIADOS
SAN JOSE, 2017



PROYECTO: DATAFORMAS
SAN JOSE, 2016



RECEPCIONES

Diseñadas y producidas su medida,
para adaptar a cualquier tipo espacio.

Versatilidad de materiales y colores.

PROYECTO: REDALO
SAN JOSE, 2016

MOBILIARIO GENERAL



PROYECTO: REGISTRO NACIONAL
SAN JOSE, 2018



PROYECTO: COMERCIAL DE SEGUROS
SAN JOSE, 2015



PROYECTO: CONDOVAC
SAN JOSE, 2015



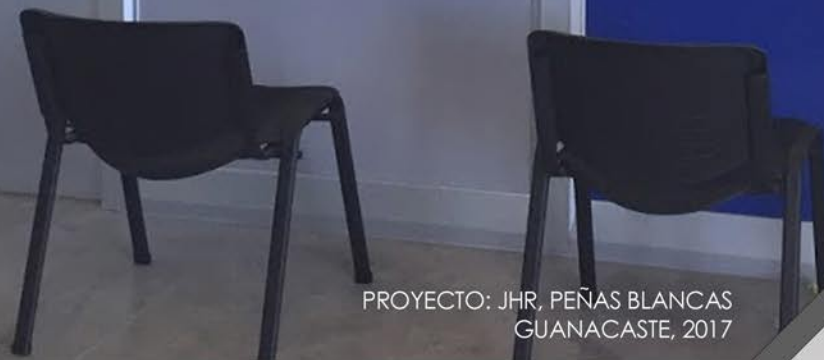
PROYECTO: CNFL, FUERZA Y LUZ
SAN JOSE, 2018



ATENCIÓN AL CLIENTE

Diseñadas y producidas su medida,
para adaptar a cualquier tipo espacio.

Versatilidad de materiales y colores.



PROYECTO: JHR, PEÑAS BLANCAS
GUANACASTE, 2017

MOBILIARIO GENERAL



PROYECTO: (MSJ) MUNICIPALIDAD
DE SAN JOSE
SAN JOSE, 2018



PROYECTO: SOFTLINE
SAN JOSE, 2015



PROYECTO: APL
CARTAGO, 2015



ESCRITORIOS

Diseñadas y producidas su medida,
para adaptar a cualquier tipo espacio.
(EJECUTIVOS - GERENCIALES)

Versatilidad de materiales y colores.

PROYECTO: DATAFORMAS
SAN JOSÉ, 2017

**MOBILIARIO
GENERAL**



PROYECTO: DATAFORMAS
SAN JOSE, 2016



PROYECTO: ITCNA
HEREDIA, 2017



PROYECTO: SOFTLINE
SAN JOSE, 2015



PROYECTO: Comercializadora S & G
CARTAGO, 2014



ESTACIONES DE TRABAJO

Diseñadas y producidas su medida,
para adaptar a cualquier tipo espacio.

Versatilidad de materiales y colores.

PROYECTO: APL
SAN JOSÉ, 2016

MOBILIARIO GENERAL



PROYECTO: CMA
SAN JOSE, 2016



PROYECTO: REDALO
HEREDIA, 2015



PROYECTO: APL
SAN JOSE, 2016



PROYECTO: CONST. ARROYO GOMEZ
ALAJUELA, 2018



MESAS DE REUNION / CREDENZAS

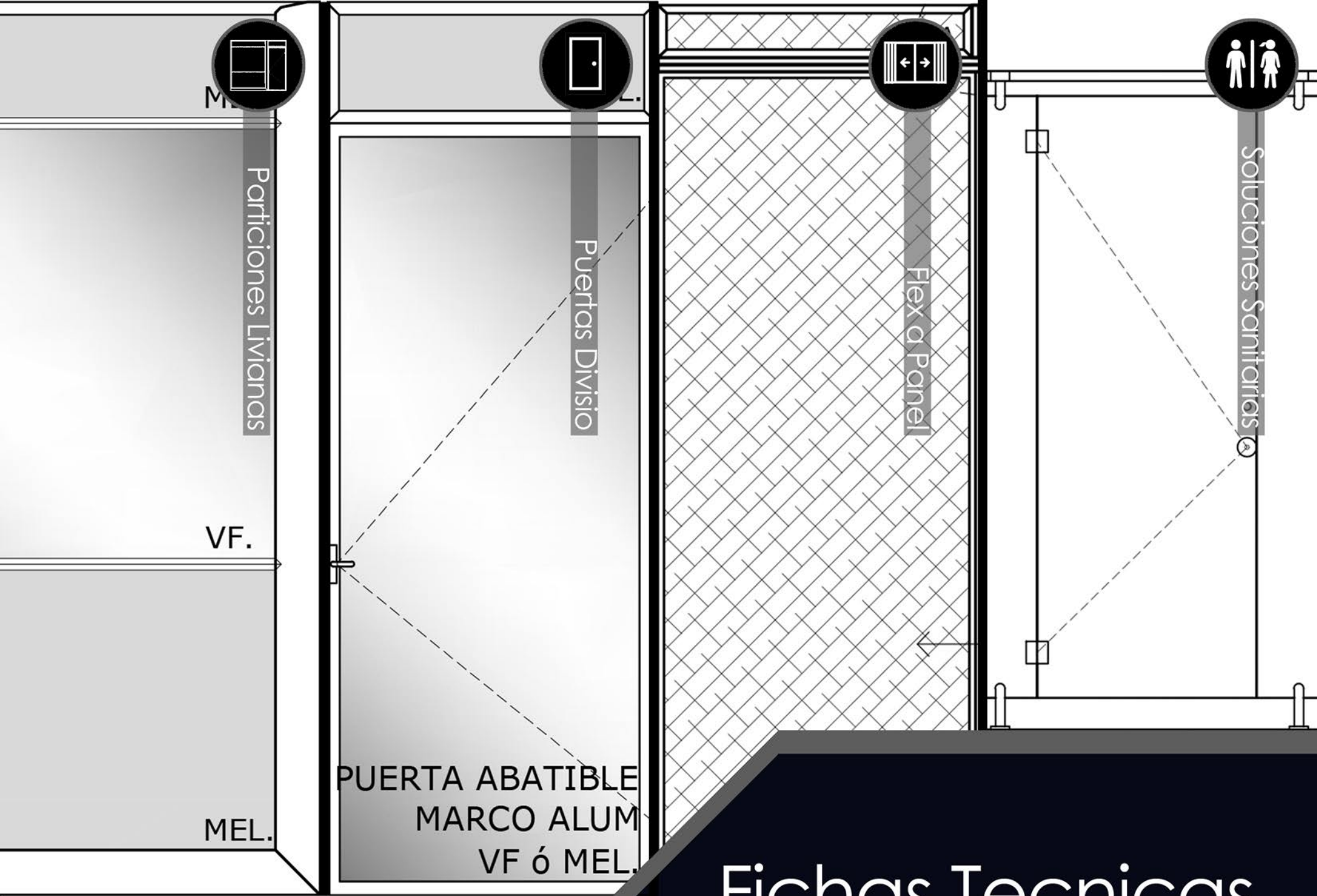
Diseñadas y producidas a su medida,
para adaptar a cualquier tipo de
espacio.

Versatilidad de materiales y colores.

PROYECTO: CONST. ARROYO GOMEZ
ALAJUELA, 2018

MOBILIARIO GENERAL





M.

Particiones Livianas

VF.

MEL.



Puertas Divisio



Flex o Panel



Soluciones Sanitarias

PUERTA ABATIBLE
MARCO ALUM
VF ó MEL.

Fichas Tecnicas

GENERALIDADES

Divisio System

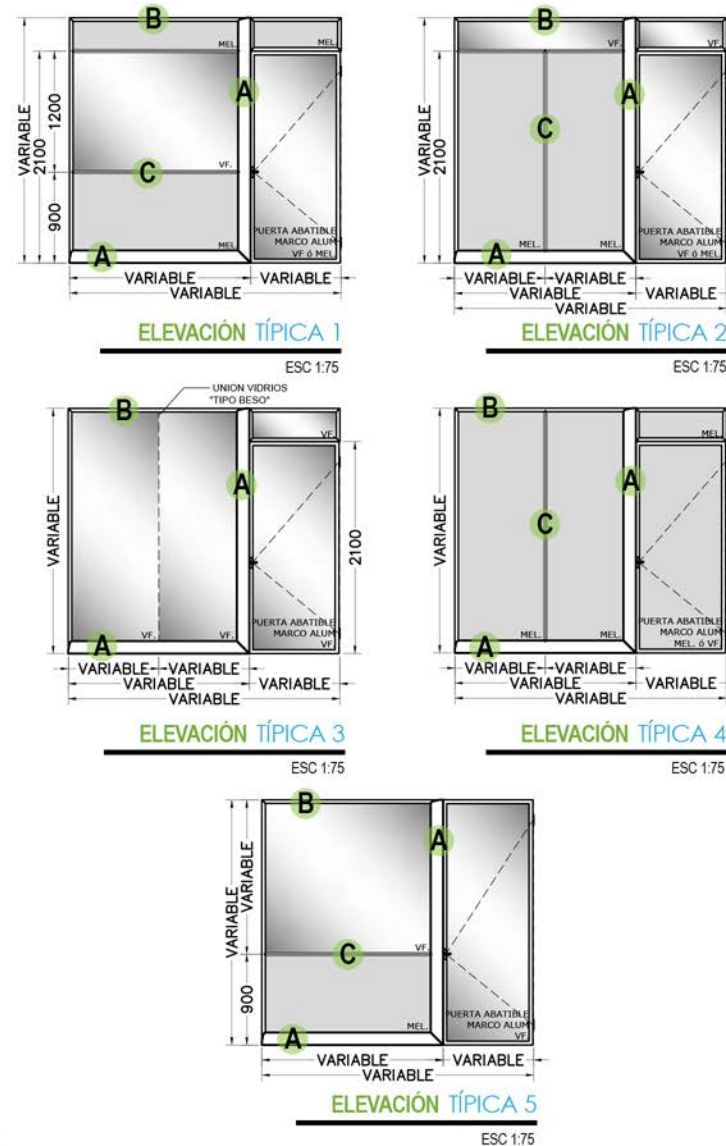
- Las **divisiones** están constituidas por estructura de **Aluminio anodizado**, una altura máxima 4.8 mts. El **sistema** permite acabados **melamínicos, formica, vidrio, tela, y acrílico**. Cada marco de aluminio se configura y es ensamblado por medio de la unión de las partes, utilizando un **polímero adhesivo** y remaches, lo que permite un acabado estético y limpio al no quedar rendijas, ni tornillería visible.
- El sistema cuenta con **ducto registrable** de aluminio, se utiliza de acuerdo a la configuración, tanto en forma vertical como horizontal y a la altura requerida, desde nivel de piso, intermedio o a nivel de cielo. El sistema tiene la capacidad de instalar elementos en las paredes, como mobiliario aéreo, pantallas de TV o similares para lo cual se incluye un perfil adicional en la división para este fin.
- El sistema es instalado por medio de un polímero adhesivo el cual se utiliza al fijar al piso y las paredes, por lo que **no hay perforación** o daños, y en el caso de alfombra se trabaja con niveladores en la base de las divisiones.
- Cuenta con poste de aluminio el cual se utiliza como bajante eléctrico en el caso de las divisiones a media altura, así como rigidizador en las paredes piso cielo anclado al entrepiso.
- Divisio System acepta los sistemas de **puertas y ventanas** comúnmente comercializados, logrando integrar estos sistemas, al contar con **un espesor de 61 mm** estándar en la industria.
- El sistema tiene la capacidad de ser **fácilmente reparable**, sustituir por otro tipo de tarjeta (Eje: Melamina por Vidrio). El **sistema es reubicable y reconfigurable**, con la capacidad de desinstalar las divisiones para ser almacenadas y utilizadas posteriormente. La reconfiguración de cambio de altura es posible o reconfigurando la división a la nueva necesidad.

IMAGEN 2D

Configuraciones Típicas

PIEZAS

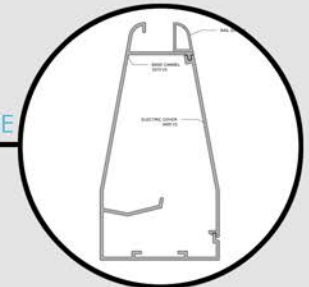
Específicas



PERFIL

ELECTRIC BASE

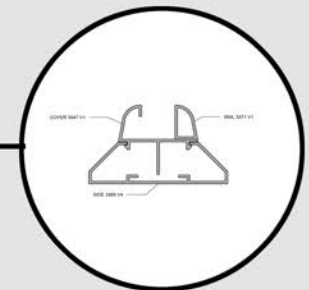
A SIN ESC



PERFIL

SIDE COVER

B SIN ESC



PERFIL

UNION TILE

C SIN ESC

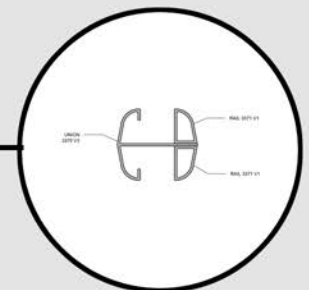


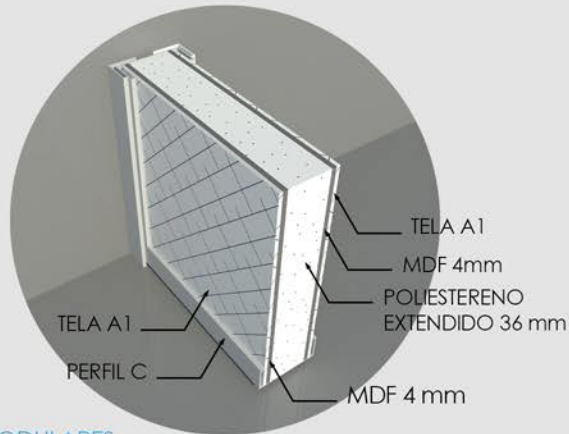
IMAGEN 3D
Especificaciones

IMAGEN 2D
Técnicas

Descripción:

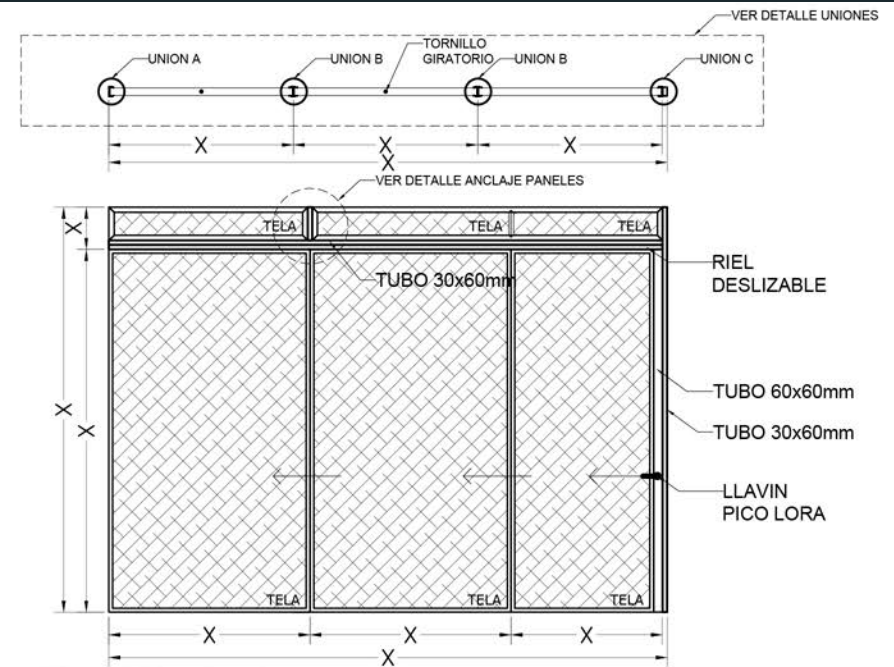
Sistema de Paneles Acústicos, plegables que permiten la división de un salón u oficina. Cuenta de mecanismo de rieles y rodos en neopreno lo que asegura un funcionamiento suave y seguro. El Panel está compuesto de de materiales Acústicos y Tela Retardante de fuego Categoría A1. No requiere de Rieles en el Piso y los paneles se unen por medio de Imanes. Sound Transmission Coefficient STC 45.

*** Se requiere de la Instalacion de Viga metalica de Soporte.**



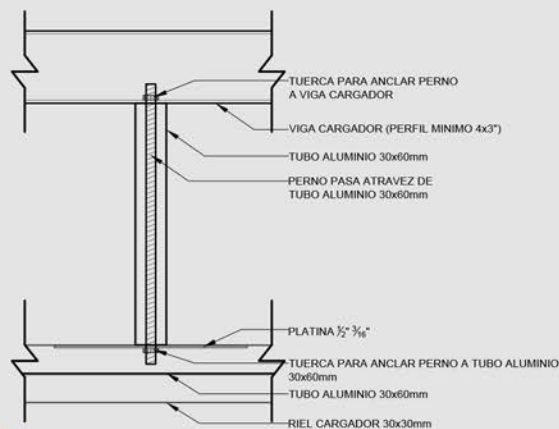
DIVISIONES MODULARES

SIN ESC



CONFIGURACION TIPICA FLEX-A-PANEL

MEDICIÓN ESTÁNDAR

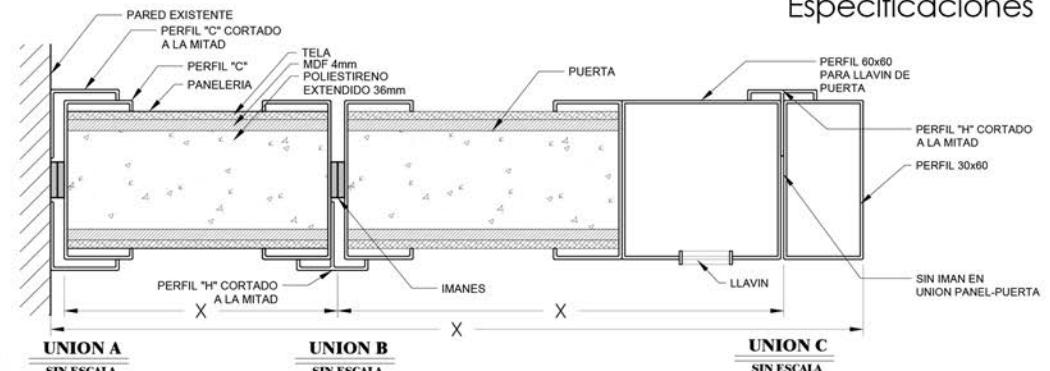


DETALLE ANCLAJE A VIGA

SIN ESC

DETALLES DE HERRAJES

Especificaciones



DETALLE UNIONES

SIN ESC

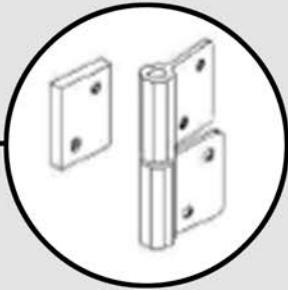
DETALLES
Especificaciones

IMAGEN 3D
Especificaciones

CUADRO
Especificaciones

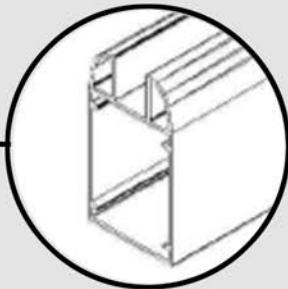
BISAGRA
ALUMINIO

D SIN ESC



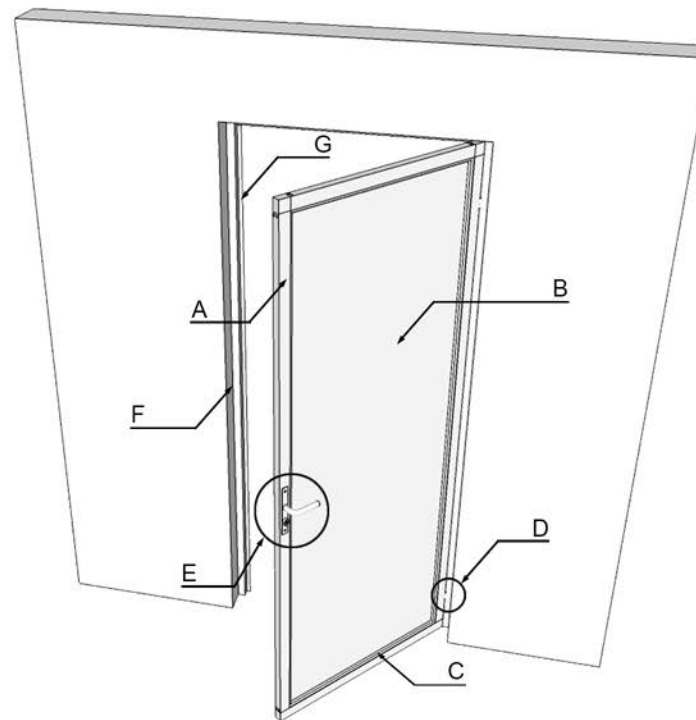
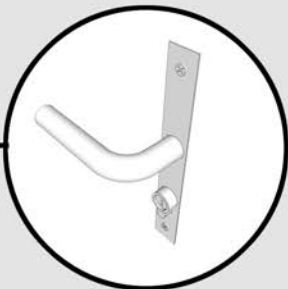
MARCO
VENILLA

A-C SIN ESC



LLAVIN
ALUMINIO

E SIN ESC



PUERTA ABATIBLE

SIN ESC



ELEVACIÓN TÍPICA

MEDICIÓN ESTÁNDAR

PUERTA ABATIBLE DIVISIO

<i>Puerta</i>			
REF.	DESCRIPCIÓN	MATERIAL	ESPECIFICACIÓN
A	MARCO	ALUMINIO	Perfileria
B	PANEL INTERNO	MELAMINA	8mm
C	VENILLA	ALUMINIO	Perfileria
D	VISAGRA	METAL	2 unidades
E	LLAVIN	METAL	1 unidad, Olimpia doble llave
<i>Contramarco</i>			
REF.	DESCRIPCIÓN	MATERIAL	ESPEJOR
F	CONTRAMARCO	ALUMINIO	Perfileria 30x60mm
G	VENILLA	ALUMINIO	Perfileria

DETALLES

Especificaciones

IMAGEN 3D

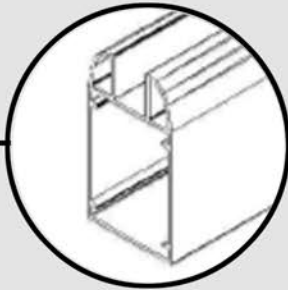
Especificaciones

CUADRO

Especificaciones

MARCO
VENILLA

A-C SIN ESC



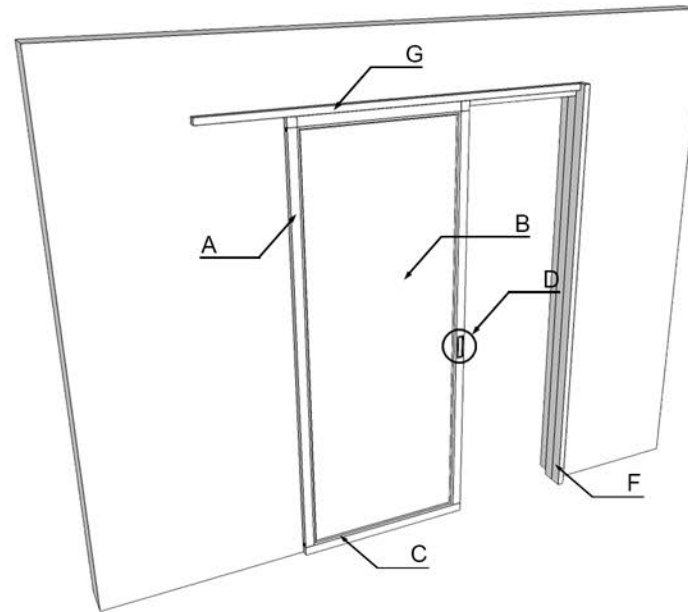
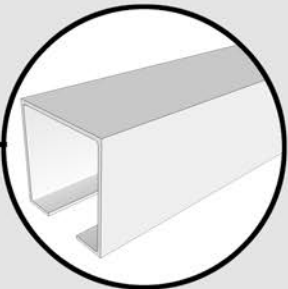
LLAVIN
PICO DE LORA

D SIN ESC



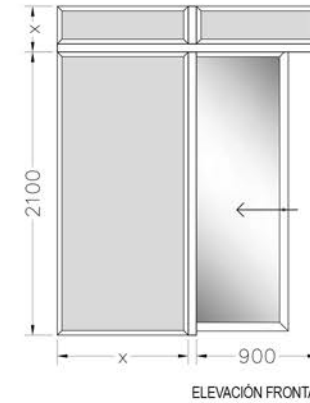
RIEL
ALUMINIO

G SIN ESC

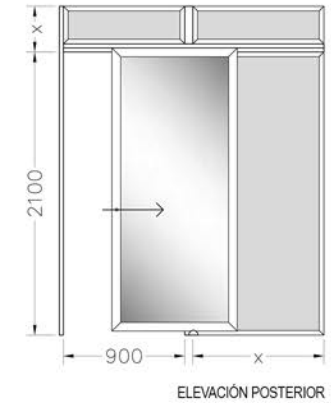


PUERTA DESLIZABLE

SIN ESC



ELEVACIÓN FRONTAL



ELEVACIÓN POSTERIOR

ELEVACIÓN TÍPICA

MEDICIÓN ESTÁNDAR

PUERTA DESLIZABLE DIVISIO

Puerta

REF.	DESCRIPCIÓN	MATERIAL	ESPECIFICACIÓN
A	MARCO	ALUMINIO	Perfilería
B	PANEL INTERNO	MELAMINA	8mm
C	VENILLA	ALUMINIO	Perfilería
D	LLAVIN	METAL	1 unidad, Pico de Lora (opcional)

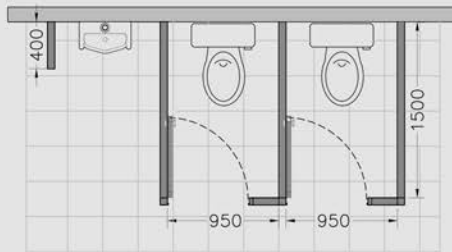
Contramarco

REF.	DESCRIPCIÓN	MATERIAL	ESPESOR
F	CONTRAMARCO	ALUMINIO	Perfilería 30x30mm
G	RIEL	ALUMINIO	Perfilería

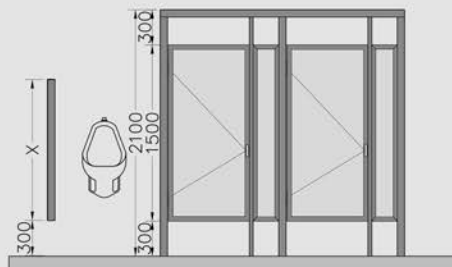
IMAGEN 2D
Técnicas

IMAGEN 3D
Especificaciones

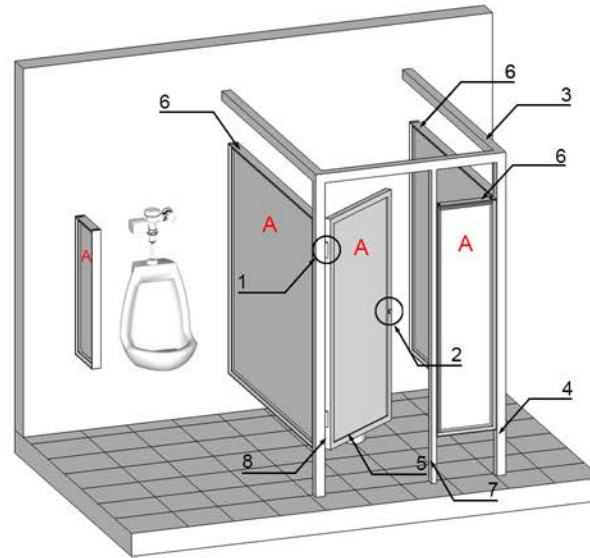
CUADRO
Especificaciones



PLANTA TÍPICA
MEDICIÓN ESTÁNDAR



ELEVACIÓN TÍPICA
MEDICIÓN ESTÁNDAR



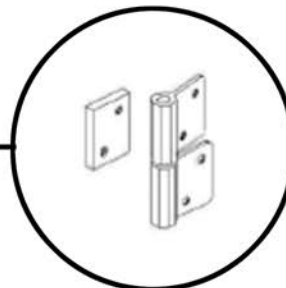
DIVISIONES SANITARIAS
SIN ESC

DIVISIO ALUM PARTITION			
PARTES			
REF.	DESCRIPCIÓN	ACABADOS	ESPESOR
A	FRENTE - LATERAL - PUERTA - DIVISION MINGUITÓRIO	MELAMINA / PERFIL ALUMINIO	12 o 15mm
		VIDRIO / PERFIL ALUMINIO	6mm
		ACRILICO / PERFIL ALUMINIO	6mm
HERRAJE			
ITEM	DESCRIPCIÓN		
1	Bisagra Aluminio, Calza MDF 6mm		
2	Seguro Sencillo con Tiradera		
3	Tubo 30x60 (estructural)		
4	Tubo 60x60 (estructural)		
5	Perfil Aluminio Especial Divisio Door		
6	Perfil de Aluminio, Acabado Natural anodizado T5 de diseño arquitectonico, no hay ranuras o separaciones expuestas entre divisiones.		
7	Dejar 5mm de luz entre puerta y tubo.		
8	Dejar 11mm entre puerta tubo, 6mm calza y 5mm luz.		

DETALLES DE HERRAJES
Especificaciones

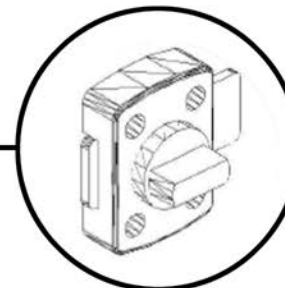
BISAGRA ALUMINIO

1 SIN ESC



SEGURO SENCILLO

2 SIN ESC



PERFIL ESPECIAL ALUMINIO

5 SIN ESC

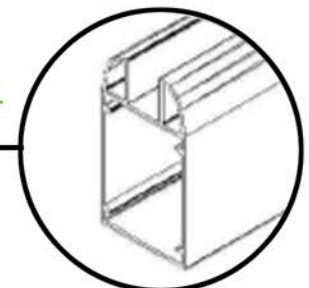
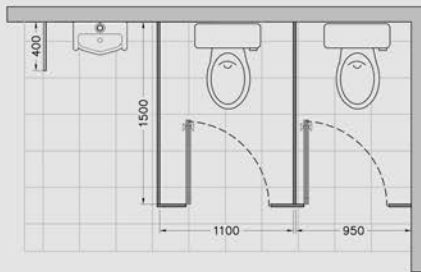


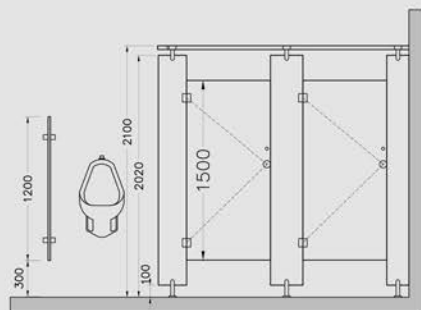
IMAGEN 2D
Técnicas

IMAGEN 3D
Especificaciones

CUADRO
Especificaciones

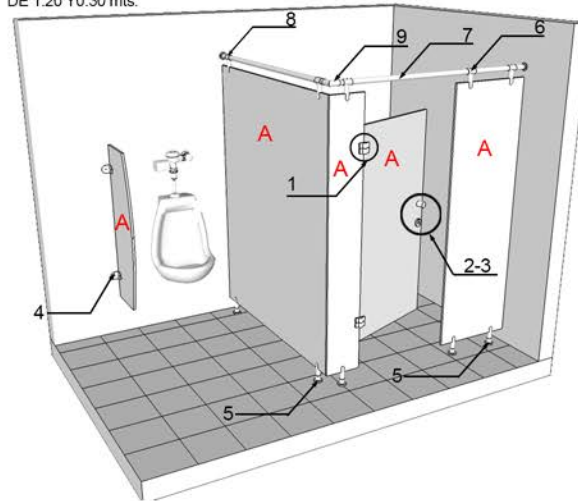


PLANTA TÍPICA
MEDICIÓN ESTÁNDAR



ELEVACIÓN TÍPICA
MEDICIÓN ESTÁNDAR

*EN OPCIÓN PLASTICO LAMINADO, LATERAL DE 1.50mts O MAS SE DIVIDIE EN DOS PANELES DE 1.20 Y 0.30 mts.

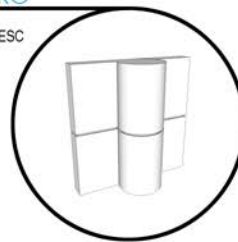


DIVISIONES SANITARIAS
SIN ESC

DIVISIO INOX PARTITION			
PARTES			
REF.	DESCRIPCIÓN	ACABADOS	ESPESOR
A	FRENTE - LATERAL	MELAMINA / HERRAJE INOX	18 mm
	PUERTA - DIVISION	PLASTICO LAMINADO / HERRAJE INOX	18 mm
	MINGUITÓRIO	FENOLICO / HERRAJE INOX	18 mm
HERRAJE			
ITEM	DESCRIPCIÓN		
1	Bisagra doble divibaño a 180°		
2	Botón haladera de bola doble		
3	Cerrojo con marcador de ocupado - Vacante para paneles		
4	Ángulo de Unión		
5	Base piso - panel		
6	Union tubo - panel		
7	Tubo Inox Satinado		
8	Terminal o Flange para tubo		
9	Codo 90 para tubo		
10	Uchannel Inox para acabado Acero Inoxidable / Herraje Inox		

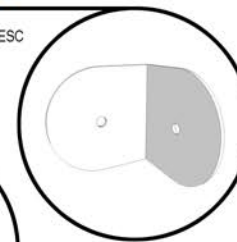
**BISAGRA
ACERO**

1 SIN ESC



**ANGULO
UNION**

4 SIN ESC



**TUBO INOX
TERMINAL**

7-8 SIN ESC



DETALLES DE HERRAJES
Especificaciones

**BOTÓN
CERROJO**

2-3 SIN ESC



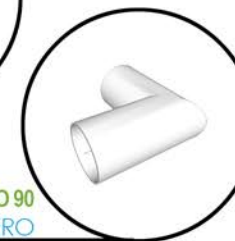
**BASE
UNIÓN TUBO**

5-6 SIN ESC



**CODO 90
ACERO**

9 SIN ESC





Tel: +506 2215 1311 · Contact@divisio.biz · www.divisio.biz